



**Bandit**  
EMPLOYEE-OWNED

**RECYKLERY BANDIT BEAST® XP**  
ROZDRABNIACZE HORYZONTALNE



Od 1983 roku Bandit Industries produkuje urządzenia na potrzeby licznych rynków przetwarzania odpadów drzewnych. Naszą wizją od samego początku swojej działalności jest budowanie sprzętu wysokiej jakości, o świetnych osiągnięciach oraz prostego w obsłudze, w celu zapewnienia wielu lat niezawodnej pracy. Zaangażowanie w zapewnienie jakości, innowacyjność oraz oddanie sprawie to wartości wpajane każdemu pracownikowi, jak również jeden z głównych powodów, dla których Bandit w 2018 roku stał się firmą należąca do pracowników (ESOP). Te podstawowe wartości zapewniają, że każda maszyna Bandit, która opuści fabrykę, będzie gotowa przekroczyć Twoje oczekiwania.

**Dołącz do rodziny Bandit. Zadzwoń do autoryzowanego dealera Bandit już dziś!**

**JEDNOSTKI HOLOWANE**



**JEDNOSTKI SAMOBIEŻNE**



**JEDNOSTKI ELEKTRYCZNE**



**THE BEAST®**

**RECYKLERY BANDIT BEAST® POTRAFIĄ PRZETWORZAĆ** niezwykle szeroką paletę materiałów odpadowych, zamieniając je w wartościowe produkty. Te wyjątkowe rozdrabniacze horyzontalne przetwarzają karpy korzeniowe, kłody drewna, całe drzewa, gałęzie, kompost, mokre liście, odpady z rekultywacji terenu, palety, drewniane słupy telegraficzne, odpady przemysłu papierniczego i tartaczno-ogrodnicze obejmujące obrzynki, czoła pomanipulacyjne, żrżyny tartaczne, wałki połączarskie odpady rolnicze takie jak siano i słoma, a także gonty bitumiczne, węgiel, tworzywa sztuczne i inne!

Maszyny Beast znacząco ewoluowały od czasu wejścia na rynek recyklingu odpadów w 1995 roku. Zostały w pełni zweryfikowane przez branżę pod względem wydajności, wytrzymałości oraz jakości produktu końcowego wytwarzanego dzięki opatentowanemu układowi młyna rozdrabniającego.

Klienci mogą wybierać spośród szerokiej gamy modeli recyklerów, począwszy od naszego najmniejszego modelu 1425, który jest 14-calowym (do śr. 356 mm) rozdrabniaczem horyzontalnym z silnikiem o mocy 120 koni mechanicznych, aż po potężny model 4680, który może być wyposażony w opcje silników do 1200 koni mechanicznych i dysponuje obszerną gardzielią o przekroju szer. 45" (1143 mm) x wys. 60" (1524 mm). Większość z tych modeli może być wyposażona w podwozie kołowe, gąsienicowe lub występować jako jednostka stacjonarna.

**W CELU SZCZEGÓŁOWYCH INFORMACJI O DOWOLNYM MODELU PROSIMY O KONTAKT Z BANDIT INDUSTRIES LUB Z LOKALNYM DEALEREM BANDIT.**

### **RÓŻNORODNA GAMA MODELI:**

- **Jednostki holowane** o maksymalnie dopuszczanej średnicy materiału od 14" do 45" (356 mm do 1143 mm) napędzane silnikami wysokoprężnymi o mocy od 120 do 1200 koni mechanicznych.
- **Jednostki samobieżne** o maksymalnie dopuszczanej średnicy materiału od 14" do 45" (356 mm do 1143 mm) napędzane silnikami wysokoprężnymi o mocy od 174 do 1200 koni mechanicznych.
- **Jednostki elektryczne** o maksymalnie dopuszczanej średnicy materiału od 18" do 45" (356 mm do 1143 mm) napędzane silnikami elektrycznymi o mocy od 200 do 2 x 500 koni mechanicznych.



# KTO UŻYWA BEAST®

NIE JEST TAJEMNICĄ, ŻE BEAST ZAPEWNIĄ ROZGŁOS wytwarzając najcenniejszy i najwyższej jakości produkt. Te maszyny są pożądane na całym świecie i zaspokajają potrzeby produkcji mulczu oraz biomasy, przetwarzając wszystko począwszy od słomy po gałęzie, drzewa, zrębki oraz wiele innych materiałów. Rozdrabniacz horyzontalny Beast jest również przyzwyczajony do recykling wielu trudnych do przetworzenia materiałów, takich jak drewniane czoła pomanipulacyjne, rury plastikowe HDPE, gonty bitumiczne, odpady po zniszczeniach spowodowanych przez anomalie pogodowe oraz pozostałości pokonstrukcyjne.



## SŁUŻBY KOMUNALNE WIĘKSZYCH I MNIJSZYCH GMIN

używają recyklerów Beast, aby zamienić miejskie odpady drzewne oraz pokrewne odpady pochodzenia organicznego w kompost i zarazem nawóz do użytku miejskiego i obywatelskiego.



## PRODUCENCI BIOMASY

używają recyklerów Beast do produkcji szerokiej gamy wysokiej jakości, kalibrowanego do mulczu oraz zrębków drzewnych na potrzeby praktycznie każdego klienta rynku paliw stałych.

## SKŁADOWISKA ODPADÓW

używają recyklerów Beast, aby przetworzyć wszystko od palet drewnianych po gonty bitumiczne, tworzywa sztuczne oraz odpady pokonstrukcyjne.

## ZAKŁADY RECYKLINGU GONTÓW BITUMICZNYCH

- Opatentowany układ rozdrabniający Cuttermill wykorzystywany w recyklerach Beast szybciej rozdrabnia tego typu materiał bitumiczny, wytwarzając przy tym mniej ciepła
- W całym procesie rozdrabniania wymagany jest mniejszy udział wody, co pozwala wytworzyć lepszej jakości produkt końcowy



## TARTAKI ORAZ PELECIARNIE

używają recyklerów Beast, do przetwarzania kory, zrzyn, okrajków i innych odpadów tartacznych. Często tego typu zakłady wybierają stacjonarną wersję elektryczną recyklera Beast, wykorzystującą silniki WEG o mocy nawet do 1000 koni mechanicznych dla zapewnienia bardzo dużej wydajności procesu rozdrabniania. Stacjonarne jednostki elektryczne produkują mulcz, ściółkę technologiczną dla zastosowań rolniczych, sieczkę ze słomy i zrębki drzewne na potrzeby rynków biomasy.



## DUŻE I MAŁE ZAKŁADY PIELĘGNACJI DRZEW

używają recyklerów Beast, aby przetworzyć gałęzie, karpie korzeniowe oraz drewniane czoła pomanipulacyjne, z którymi tradycyjne rębaki nie mogłyby sobie poradzić. Przedsiębiorstwa te przetwarzają również pozyskiwane z prac pielęgnacyjnych zrębki, które jeśli nie przetworzone, często są utylizowane po kosztach. Wykorzystując odpowiednio recykler Beast zmieniają je wartościowe produkty standaryzowanego mulczu lub paliwo stałe o odpowiednich parametrach i strukturze dla potrzeb rynków biomasy.



## FIRMY ZAJMUJĄCE SIĘ KARCZOWANIEM I OCZYSZCZANIEM TERENU

używają recyklerów Beast, do przetwarzania wszystkich materiałów z rekultywacji powierzchni zalesionych. W takim zastosowaniu często wybiera się wersję samobieżną na podwoziu gąsienicowym, aby podążać w trudnych warunkach terenowych za załogą oraz urządzeniami towarzyszącymi. Eliminuje to konieczność dowożenia materiału do maszyny, co znacznie zwiększa wydajność i efektywność wykonywanych prac.

# OBSŁUGUJ WIELE RYNKÓW JEDNĄ MASZYNĄ.

## MASZYNA DO BARWIENIA MULCZU

Color Max to wysokowydajny system barwienia mulczu, który jest dostępny dla wszystkich modeli recyklerów Beast. Ten system będzie efektywnie barwić mulcz przy użyciu mniejszej ilości wody i barwnika, zapewniając jednocześnie lepsze krycie kolorem

- Zużywa około 30% mniej wody w porównaniu do większości systemów barwienia mulczu
- Wymaga blisko 25% mniej barwnika
- Zapewnia lepsze krycie kolorem przy niemal zerowych stratach barwnika
- Pozwala wytwarzać wysokiej jakości ściółkę do ogrodów oraz ogólnie do uatrakcyjnienia projektów krajobrazowych
- Zapewnia wysoką wydajność – do 300 m<sup>3</sup> na godzinę w przypadku modelu 3680

Opatentowany młyn rozdrabniający „Cutterhead” recyklerów Beast równomiernie rozprawdza barwnik pokrywając precyzyjnie mulch.

System pompy jest prosty i łatwy w użyciu. Wystarczy podłączyć jedną linię do źródła wody, drugą do recyklera Beast, a Color Max wprowadzi barwnik bezpośrednio do strumienia wody. Cały ten układ jest zdalnie sterowany więc operator obsługujący Beast'a może z łatwością rozpocząć i zatrzymać przepływ strumienia barwnika.



## SYSTEM BARWIENIA



## KORZYŚCI ZE ZRĘBKOWANIA BEAST'EM.

Przekształć recyler Beast w potężny rębak biomasowy wyposażony w uchwyty nożowe dla standardowego rotora „cutterhead” lub wybierz układ dedykowanego bębna nożowego. Uchwyty nożowe pozwalają wytwarzać produkt poniżej 1/4” (6 mm) z czystych kłód drewna, idealny dla producentów peletów. Konwersja na bęben nożowy pozwala maszynie Beast na produkcję zrębków defibracyjnych w różnej specyfikacji wielkości od mniejszych zrębków 5/8” (16 mm) do dużych zrębków 2” (50 mm). Wybierz bęben 4/8 nożowy lub 20 nożowy w zależności potrzeby pożądanej wielkości zrębków.

- Wytwarzaj kalibrowany produkt dla elektrowni wyposażonych w instalacje bezpośredniego spalania, peletarni, celulozowni, zakładów produkcji węgla drzewnego oraz do zastosowań metalurgicznych.
- Obszerna gardziel Beasta pozwala pomieścić na raz dużą porcję materiału wsadowego, przyczyniając się do zwiększenia wydajności. Wielu klientów wytwarzających zrębki defibracyjne Beast'em szybko odkrywa, że największym wyzwaniem jest po prostu nadążyć z podawaniem materiału do maszyny.



Bęben nożowy dla rozdrabniaczy horyzontalnych Beast

## BEAST® MODEL 1425 - KOMPAKTOWY RECYKLER 14” (DO ŚR. 356 mm)

Najpopularniejszy kompaktowy rozdrabniacz horyzontalny firmy Bandit Industries. Każda funkcja Modelu 1425 została zaprojektowana, tak aby zmaksymalizować jego osiągi. Ta maszyna wyposażona jest w silnik Caterpillar o mocy 120 koni mechanicznych. Stosunkowo mała masa urządzenia, wynosząca około 12500 LBS (5670 kg) pozwala na łatwy transport i czyni tą maszynę doskonałym rozwiązaniem dla służb zieleni, które chciałyby rozdrabniać mniejszych rozmiarów kłody, gałęzie, drewno kawałkowe oraz zrębki. W opcji dostępny jest system do barwienia mulczu. Jednostka 1425 ta występuje również w wersji gaśienicowej z silnikiem Caterpillar o mocy 174 KM.

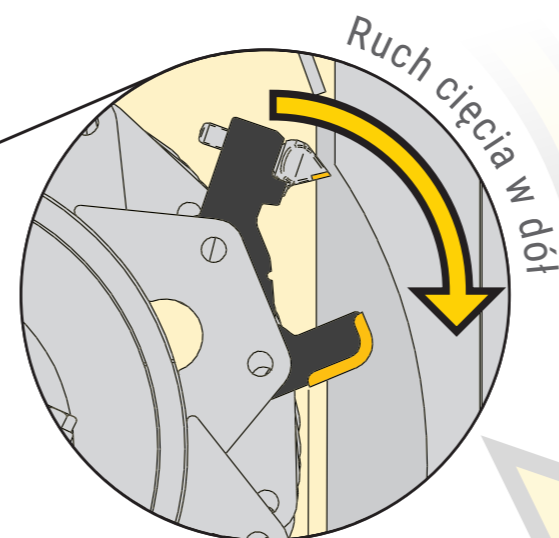
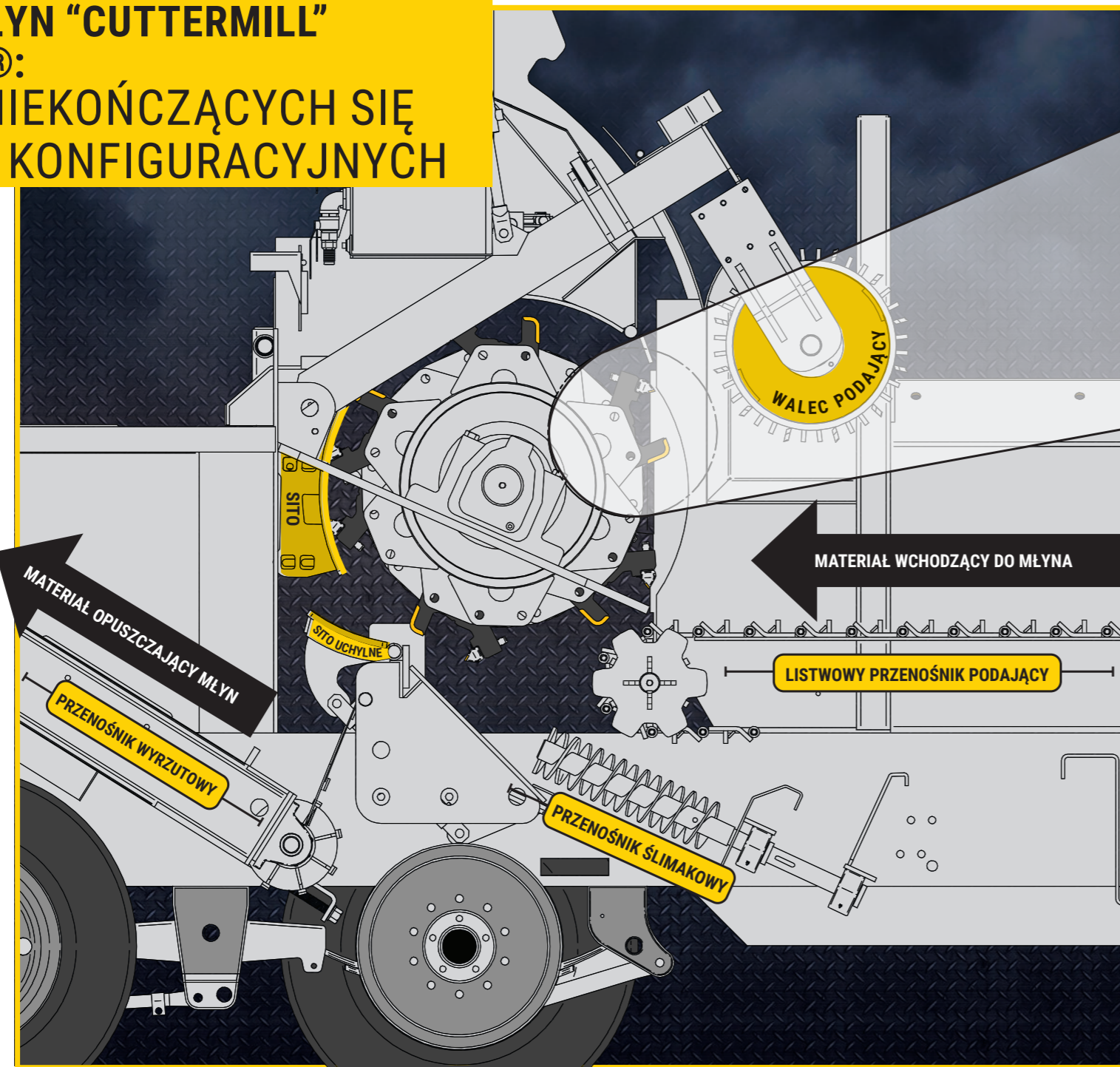


## OPATENTOWANY MŁYN "CUTTERMILL" RECYKLERA BEAST®: JEDEN ROTOR O NIEKOŃCZĄCYCH SIĘ MOŻLIWOŚCIACH KONFIGURACYJNYCH



### PŁYNNE SKRAWANIE I ROZŁUPYWANIE

Kluczem do sukcesu recyklerów Beast jest jego unikalny młyn "Cuttermill". Wykorzystując spiralnie rozmieszczony układ frezów, uchwytów frezu oraz wkładek regulacji głębokości skrawania, młyn przetwarza wprowadzany materiał wykorzystując akcję tnącą/ rozłupującą w przeciwieństwie do innych recyklerów, które usiłują rozdrobnić materiał poprzez młotkowanie i miażdżenie. Różnicę najlepiej wyjaśnić w ten sposób: o wiele łatwiej jest ściąć drzewo z siekierą niż młotem.



### TRWAŁA KONSTRUKCJA I WYSOKA WYDAJNOŚĆ.

Młyn recyklera Beast jest wykonany przez specjalistów Bandit z wykorzystaniem licznych wzmocnień oraz odpowiedniej technologii spawania. W uchwytach frezów mocowane są różnego typu groty na podobieństwo modułu zębów piły łańcuchowej. Uchwyt frezu w części zewnętrznej ramienia współpracuje z narzędziami roboczymi mocowanymi w gnieździe uchwytu, regulując głębokość skrawania i ograniczając gwałtowność procesu rozdrabniania w porównaniu do konwencjonalnych układów młotkowych. Każdy uchwyt frezu w środkowej części korpusu posiada specjalne rowki stanowiące linię łamania, co pozwala na odchylenie uchwytu frezu do tyłu (pozostawiając go wciążyć przymocowanym do rotora) w sytuacji napotkania zanieczyszczeń (elementów obcych) w przetwarzanym materiale. To cecha redukuje ilość oraz ogranicza zakres potencjalnych uszkodzeń elementów układu rozdrabniającego.

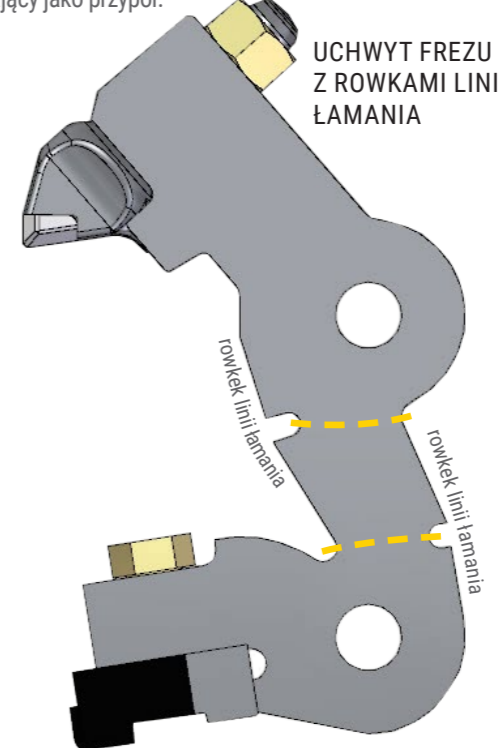
### WYMIENNY RAKER

Przykręcany raker (wkładka regulacji głębokości cięcia) jest elementem redukującym zużycie uchwytów frezu, który determinuje głębokość skrawania.

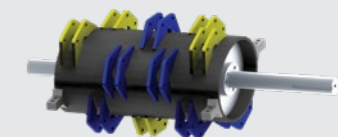


### PODSIĘBIERNY RUCH ROTORA WSPÓŁDZIAŁA W ZGODZIE Z KIERUNKIEM STRUMIENIA MA- TERIAŁU I GRAWITACJĄ, CZYLI NIE POZOSTAJE W STÓSUNKU DO NICH W OPOZYCJI.

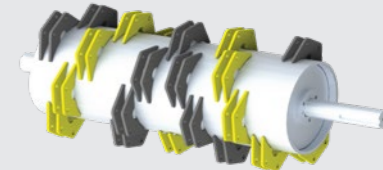
Głowica rozdrabniająca w większości konkurencyjnych rozdrabniaczy horyzontalnych obraca się nadsiębiernie. Rotor recyklera Beast obraca się podsiębiernie, aby współpracować z kierunkiem strumienia materiału i grawitacją. Skrawanie podsiębiernie jest procesem bardziej agresywnym, występuje znacznie mniejsza tendencja do przypadkowego wyrzucania materiału z powrotem przez gardziel w kierunku podajnika. Obracający się rotor skutecznie wciąga materiał, współpracując z układem podającym, aby zapewnić lepszą kontrolę nad materiałem wprowadzanym do maszyny. Materiał wsadowy jest mniej podatny na obracanie się lub toczenie, przez co łatwiej i mniej problematycznie docina się do właściwego rozmiaru już przy inicjalnym skrawaniu. Zużycie elementów współpracujących maszyny jest również zmniejszone, ponieważ głowica nie rozdrabnia wykorzystując walec podający jako przypór.



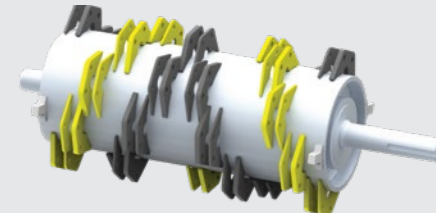
### OPCJE GŁOWICY FREZOWEJ:



Rotor na 14 Uchwytów Frezu (Model 1425)



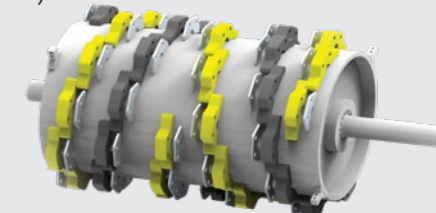
Rotor na 26 Uchwytów Frezu (Model 1680)



Rotor na 30 Uchwytów Frezu (Model 2460,2660EU, 2680, 3680)



Rotor na 60 Uchwytów Frezu (Model 2660EU, 2680, 3680)



Rotor na 48 Uchwytów Frezu (Model 4680)

# WYBRANE CECHY KONSTRUKCYJNE ORAZ ZALETY: RECYKLERÓW BEAST® WYKONANYCH NA ZAMÓWIENIE



## FREZY

Dostępna jest szeroka gama różnych opcji frezów, dlatego każdy recykler można skonfigurować pod kątem uzyskania maksymalnych osiągnięć z danego typu przetwarzanego materiału. Każdy rodzaj frezu jest również dostępny jako narzędzie typu wachlarzowego. Zaleca się, aby połowa konfiguracji młyna miała tego typu frezy wachlarzowe, ponieważ pomagają w szybszym przecieraniu materiału przez sito szybciej przy jednoczesnym ograniczeniu zużycia oraz zwiększeniu wydajności.



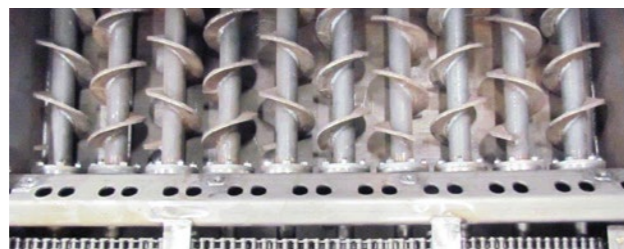
## ZDALNE STEROWANIE

Zdalny sterownik bezprzewodowy (radio-pilot) wraz z dodatkowym systemem sterownia przewodowego jest standardem we wszystkich recyklerach z wyjątkiem najmniejszego modelu 1425 (opcja). Zdalny sterownik kontroluje wszystkie funkcje procesu rozdrabniania oraz poruszania gąsienic (jeśli dotyczy).



## SILNIKI ELEKTRYCZNE

Do zastosowań stacjonarnego rozdrabniania recykler Beast® z napędem elektrycznym jest bardzo opłacalną alternatywą w porównaniu do maszyn wykorzystujących olej napędowy. Elektryczne maszyny Beast wykorzystują wytrzymałe i sprawdzone w zastosowaniach przemysłowych silniki WEG wyposażone w dedykowane panele rozruchowe w celu ograniczenia zjawiska spadków napięcia w sieci. Żadna specjalna podbudowa nie jest wymagana; po prostu wrzuć Beast'a na pozycję, podłącz instalację i zacznij rozdrabniać.



## PRZENOŚNIK ŚLIMAKOWY

Przenośnik ślimakowy jest używany w modelach 2660EU, 2680, 3680 i 4680, aby wspomóc podsuwanie pod młyn opadającego urobku. Przenośnik ślimakowy jest łatwy w utrzymaniu. Dolna pokrywa inspekcyjna zapewnia szybki i wygodny dostęp w celu usuwania wszelkich zanieczyszczeń, które mogą pozostać w rejonie układu ślimaków po rozdrabnianiu.



## PANEL STEROWANIA BANDIT

Panel sterowania oferowany w każdym modelu recyklera jest wyposażony w oprogramowanie firmy Bandit zapewniające spójność komunikacji danych każdej dostępnej opcji silnika oraz ułatwiające diagnozowanie potencjalnych problemów. Panel sterowania wyświetla wszystkie parametry silnika, w tym informacje dotyczące zużycia paliwa, godzin pracy oraz zapewnia dostęp do ustawień proporcjonalnego układu podawania maszyny.

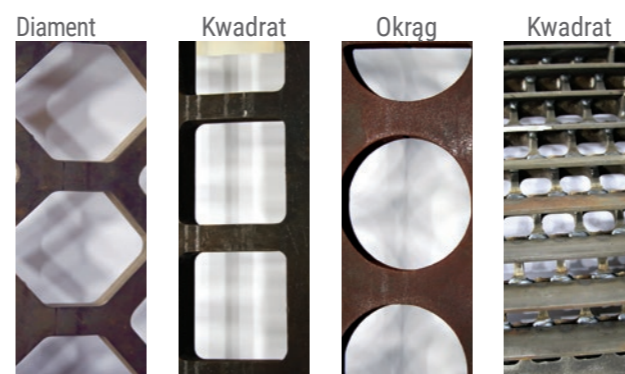


## RAMIĘ WSPOMAGAJĄCE WYMIANĘ SIT

Ramię wspomagające wymianę sit recyklerów Beast pomaga operatorowi w szybkiej i łatwej wymianie sit, redukując wysiłek oraz czas wymagany do zmiany konfiguracji sit. (Dostępne tylko w modelach 2660EU, 2680 i 3680)



Dostępne standardowe i niestandardowe kolory farb



## SITA

Większość modeli recyklerów Beast może być wyposażona w szeroką gamę sit o średnicy otworów od 5/8" (16 mm) do 7" (178 mm). Dostępne są różnorodne konfiguracje kształtów, w tym diamentowe, okrągłe oraz kwadratowe, aby zapewnić optymalną konfigurację maszyny w zależności od rodzaju rozdrabnianego materiału oraz pożądanego produktu końcowego. Dostęp do sit jest stosunkowo łatwy - w modelach 1425, 1680 i 2460 można je zmieniać stojąc na ziemi i wyciągając sito z bocznej ściany obudowy młyna maszyny, natomiast w większych jednostkach 2680, 3680 i 4680 sita są demontowane z wnętrza obudowy młyn, poprzez drzwi dostępu klepiska przy wykorzystaniu urządzeń asystujących w wymianie sit. Zużycie sita jest minimalne w porównaniu do konkurencyjnych recyklerów, ponieważ większość kalibracji odbywa się przy już inicjalnym skrawaniu redukując zużycie sita przy wtórnym cięciu.



## PRZENOŚNIK ORAZ WALEC PODAJĄCY

Wszystkie recyklerzy Bandit Beast są standardowo (M1425 opcjonalnie) wyposażane w solidny, wykonany ze stali listwowy transporter podający WD120, który jest zaprojektowany aby sprostać obsłudze ciężkich materiałów.

## PROPORCJONALNY SYSTEM PODAWANIA

Dostosowuje automatycznie tempo podawania, gdy tylko silnik zaczyna obniżać obroty w skutek nadmiernego obciążenia.

## GĄSIENICE

Zależnie od wielkości maszyny oferowane są adekwatne opcje stalowych gąsienic Caterpillar, zapewniając każdemu rozdrabniaczowi horyzontalnemu Beast wszechstronność i zdolność do łatwego przemieszczania.

## SAMOBIEŻNE PODWOZIE GĄSIENICOWE

Każdy model może być wyposażony w wytrzymałe podwozie z stalowymi gąsienicami CAT. Jest to niezbędna cecha konstrukcji w zastosowaniach związanych z oczyszczaniem powierzchniowego terenu i jest bardzo popularną opcją w maszynach pracujących na składowiskach odpadów i placach recyklingowych.



## UKŁAD WYRZUTOWY

Przenośniki wyrzutowe recyklerów Beast (z wyjątkiem Modeli 1425 i 2460) posiadają zdolność dostosowania wysokości wyrzutu urobku. Każde układy wyrzutowe zapewnia maksymalną wysokość hałdowania w danej klasie maszyny i jest wyposażony w głowicę magnetyczną.

## SITO UCHYLNE

Model 2660EU, 2680, 3680 oraz 4680 jest wyposażony w hydrauliczną bramkę (sito uchylne), która zlokalizowana jest pod sitem stałym. Podobnie jak w przypadku sit stałych, dostępne są różne warianty kształtów otworów oraz rozmiary bramek do wyboru. Uchyleniem bramki można sterować poprzez radio-pilota.



GĄSIENICE CAT SĄ MOCNE I OFERUJĄ BEZKONKURENCYJNE OSIĄGI, GWARANTUJĄC DOSKONAŁĄ DOSTĘPNOŚĆ SERWISU Z POŚREDNICTWEM SIĘC DEALERÓW CATERPILLAR NA CAŁYM ŚWIECIE.

# OGÓLNA SPECYFIKACJA MASZYN

Model	MAKS. ŚR. MATERIAŁU	GARDZIEL: (WYSOKOŚĆ X SZEROKOŚĆ)	MOC SILNIKA MIN./ MAKS.:	DŁUGOŚĆ X SZEROKOŚĆ X WYSOKOŚĆ:	MASA:	PODWOZIE:	ZBIORNIK PALIWA:	ZBIORNIK OLEJU HYDRAULICZNEGO:
<b>Model 1425XP</b>								
JEDNOSTKA HOLOWANA	356 mm	508 x 635 [mm]	120 KM	7,5 x 2,5 x 2,8 [m]	5,7 t	(1) POJEDYNCZA OŚ 5,4 T / (2) KOŁA	151 litrów	151 litrów
JEDNOSTKA SAMOBIEŻNA	356 mm	508 x 635 [mm]	174 KM	7,5 x 2,6 x 2,9 [m]	8,1 t	STALOWE GAŚNIENICE CATERPILLAR 308	151 litrów	151 litrów
<b>Model 1680XP</b>								
JEDNOSTKA HOLOWANA	460 mm	460 x 1321 [mm]	300 - 321 KM	11,4 x 2,6 x 3,7 [m]	14,3 t	(2) PODWÓJNA OŚ 6,8 T / (8) KÓŁ	379 litrów	303 litry
JEDNOSTKA SAMOBIEŻNA	460 mm	460 x 1321 [mm]	300 - 321 KM	8,1 x 2,5 x 3,8 [m]	17,0 t	CATERPILLAR 312B	379 litrów	303 litry
<b>Model 2460XP</b>								
JEDNOSTKA HOLOWANA	610 mm	610 x 1524 [mm]	525 - 536 KM	13,0 x 2,6 x 4,1 [m]	21,8 t.	(2) PODWÓJNA OŚ 9 T / (4) KOŁA	757 litrów	454 litrów
JEDNOSTKA SAMOBIEŻNA	610 mm	610 x 1524 [mm]	536 KM	12,0 x 3,0 x 3,8 [m]	28,3 t.	CATERPILLAR 320L	757 litrów	454 litrów
<b>Model 2660EU</b>								
JEDNOSTKA HOLOWANA	889 mm	889 x 1524 [mm]	755 KM	12,2 x 2,55 x 4,0 [m]	24,1 t.	POTRÓJNA OŚ 11,3 T / (6) KÓŁ	620 litrów	341 litrów
<b>Model 2680XP</b>								
JEDNOSTKA SAMOBIEŻNA	889 mm	889 x 1524 [mm]	755 KM	10,5 x 3,0 x 3,8 [m]	30,8 t.	CATERPILLAR 320L	606 litrów	568 litrów
<b>Model 3680XP</b>								
JEDNOSTKA HOLOWANA	889 mm	889 x 1524 [mm]	755 KM	13,6 x 3,0 x 4,1 [m]	28,3 t.	(3) POTRÓJNA OŚ 11.3 T / (6) KÓŁ	1514 litrów	568 litrów
JEDNOSTKA SAMOBIEŻNA	889 mm	889 x 1524 [mm]	875 - 1,050 KM	11,4 x 3,5 x 3,7 [m]	38,5 t.	CATERPILLAR 325L	1136 litrów	568 litrów
<b>Model 4680XP</b>								
JEDNOSTKA HOLOWANA	1143 mm	1143 x 1524 [mm]	875 - 1,200 KM	13,6 x 3,0 x 4,1 [m]	28,3 t.	(3) POCZWÓRNA OŚ 11.3 T / (16) KÓŁ	1419 litrów	757 litrów
JEDNOSTKA SAMOBIEŻNA	1143 mm	1143 x 1524 [mm]	875 - 1,200 KM	11,4 x 3,5 x 3,7 [m]	38,5 t.	CATERPILLAR 325L	1419 litrów	757 litrów

Indywidualne karty charakterystyki zawierające bardziej szczegółowe informacje na temat każdego modelu recyklera są dostępne na życzenie lub na naszej stronie internetowej.

**AUTORYZOWANY DEALER BANDIT INDUSTRIES, INC. ZAKŁAD URZĄDZANIA I UTRZYMANIA ZIELENI A.POPEK M.POPEK SP. J. ul. Miedziana 3; 31-567 kraków**  
**Tel./Faks +48 12 412 28 12, e-mail: zuuz@zaklad-zieleni.com.pl, www.banditchippers.pl, www.zaklad-zieleni.com.pl**

Wszystkie specyfikacje, wymiary, standardy i opcje wyposażenia mogą ulec zmianie bez konieczności powiadomienia. Wymiary i masy mogą się różnić w zależności od wybranych opcji i typów silników. Bandit Industries, Inc. zastrzega sobie prawo do zmiany projektów, specyfikacji i opcji wyposażenia bez konieczności wcześniejszego powiadomienia. Wszystkie informacje przedstawione w formie danych technicznych były aktualne w momencie druku. Mogą się one jednak zmienić w wyniku dalszego rozwoju produktów oraz różnych wymagań regionów dystrybucyjnych. Aby uzyskać więcej informacji, skontaktuj się z autoryzowanym sprzedawcą Bandit lub Bandit Industries, Inc.  
 Wyprodukowano w USA. Wydrukowano w USA. © 2022 Bandit Industries, Inc. Wszelkie prawa zastrzeżone.